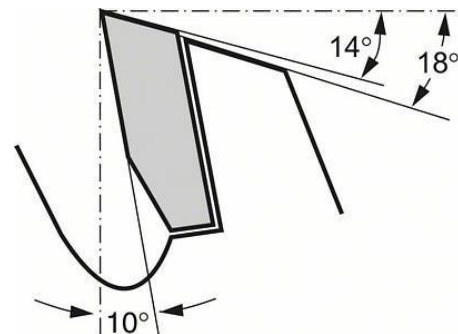


Диск Bosch метален НМ за рязане на дърво напречно и надлъжно подаване 254x30x2 мм, 40 z, Optiline Wood



Технически данни

Описание	
Продуктова линия	Консумативи PRO
Спецификация	254 x 30 x 2,8 mm, 40
Вид опаковка	Хартия / картон / велпапе - опаковка, обвивка, с евроотвор
Търговска опаковъчна единица	1 Бр.
Транспортна опаковъчна единица	1 Бр.



Външен диаметър mm	254
Отвор, mm	30
Детайли Широчина на рязане (b1) mm / дебелина на основния диск (b2) mm	2,8/1,8
Брой на зъбите	40
Форма на зъбите	АТВ
Макс. обороти (RPM)	6000
Резултат от извадката	2

Подходящ за

обработваеми материали (детайл)

Дървесноталашитна плоскост
Акустични плоскост
Плоскости за леки
конструкции Многослойни
материали Меко дърво
Твърда дървесина/масивно
дърво Пресован многослоен
дървен материал Шперплат
дърводелска плоскост MDF
плоскост с покритие

Продукт: [Диск Bosch метален НМ за рязане на дърво напречно и надлъжно подаване 254x30x2 mm, 40 z, Optiline Wood](#)
 Категория: [Дискове за рязане](#)
 Бранд: [Bosch](#)
 Категория бранд: [Диск Bosch](#)